

# Udnyt også et solfangeranlæg til opvarmning af jordslangerne



## Tilslut solfangeren til jordslangerne

I solrige perioder af året leverer mange solfangeranlæg mere varme end der er behov for til varme og varmt vand. Overskudsenergien kan føres til jordslangekredsen og herved lagres i jorden til brug for opvarmning med varmepumpen de dage hvor solen ikke giver tilstrækkelig med varme.

Der er tidspunkter hvor et solfangeranlæg ikke når op på en tilstrækkelig temperatur til opvarmning af varmt vand og centralvarmevand. Den energi som ikke kan udnyttes direkte, kan gemmes i jorden med vores sol til jord kit.

Ud over at energien kan anvendes senere og give en øget effektfaktor for varmepumpen, så er der også mange gange en bedre varmekomfort da man undgår at skulle komme af med overskudsvarmen gennem husets centralvarmesystem.

## Funktionsforklaring

### 1. prioritet (solfanger tilsluttet jordslanger, kogningssikring)

Hvis temperaturen i akkumuleringstankens bund (F1) overstiger 90°C går automatikken automatisk til 3. prioritet. For at sikre overophedning i jordslangerne vil disses cirkulationspumpe ubetinget køre sammen med cirkulationspumpen for solfangeranlægget.

### 2. prioritet (solfanger tilsluttet akkumuleringstank)

Når temperaturen i solfangeren (F9) er højere end temperaturen i akkumuleringstankens bund (F1) starter solfangeranlæggets cirkulationspumpe og motorventilen leder flowet gennem akkumuleringstankens varmeveksler.

### 3. prioritet (solfanger tilsluttet jordslanger)

Når temperaturføler i solfanger (F9) er højere end temperaturføler i jordslangens fremløb (kold) (F6), starter solfangeranlæggets cirkulationspumpe og motorventilen leder flowet gennem jordslangerne.

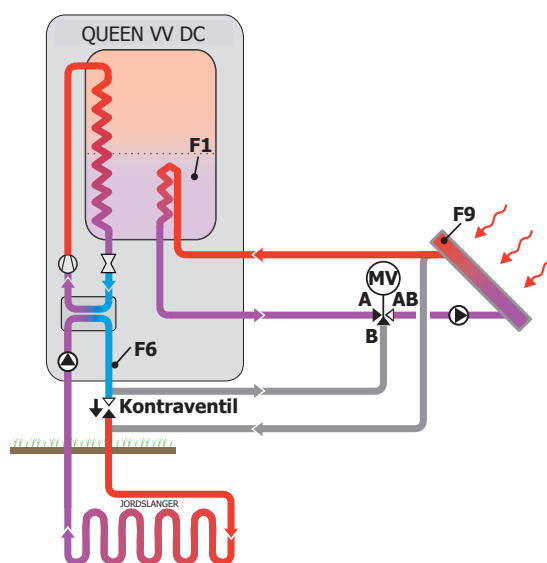
## Sikkerhed for 2. prioritet vægtes højest i styringen

Hvis solfangeren er i drift i 3. prioritet:

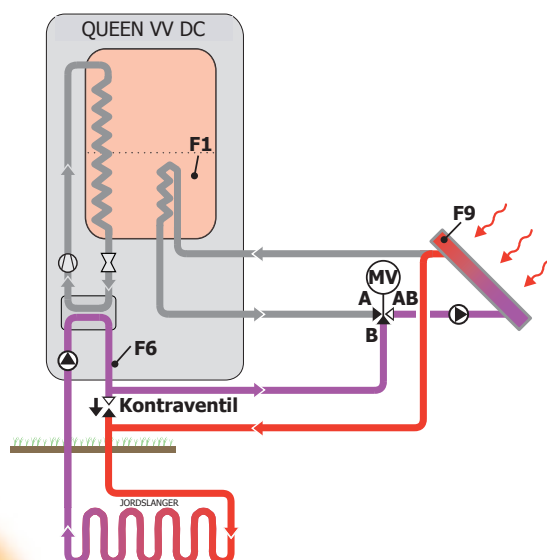
Hver klokke time stoppes solfangeranlæggets cirkulationspumpe i op til 10 minutter.

Hvis temperaturen i solfangeren (F9) inden for disse 10 minutter når en temperatur, som er højere end temperaturen i akkumuleringstanken (F1) går straks til 2. prioritet

## 2. prioritet, solfanger tilsluttet akkumuleringstank



## 1. & 3. prioritet, solfanger tilsluttet jordslanger



FORHANDLER



DANSK  
VARMEPUMPE  
INDUSTRI A/S  
Nymøllevej 17  
DK-9240 Nibe  
Tlf.: +45 98 35 52 44  
Fax: +45 98 35 54 21  
jordvarme@jordvarme.dk  
www.jordvarme.dk

- den naturlige varme fra solen